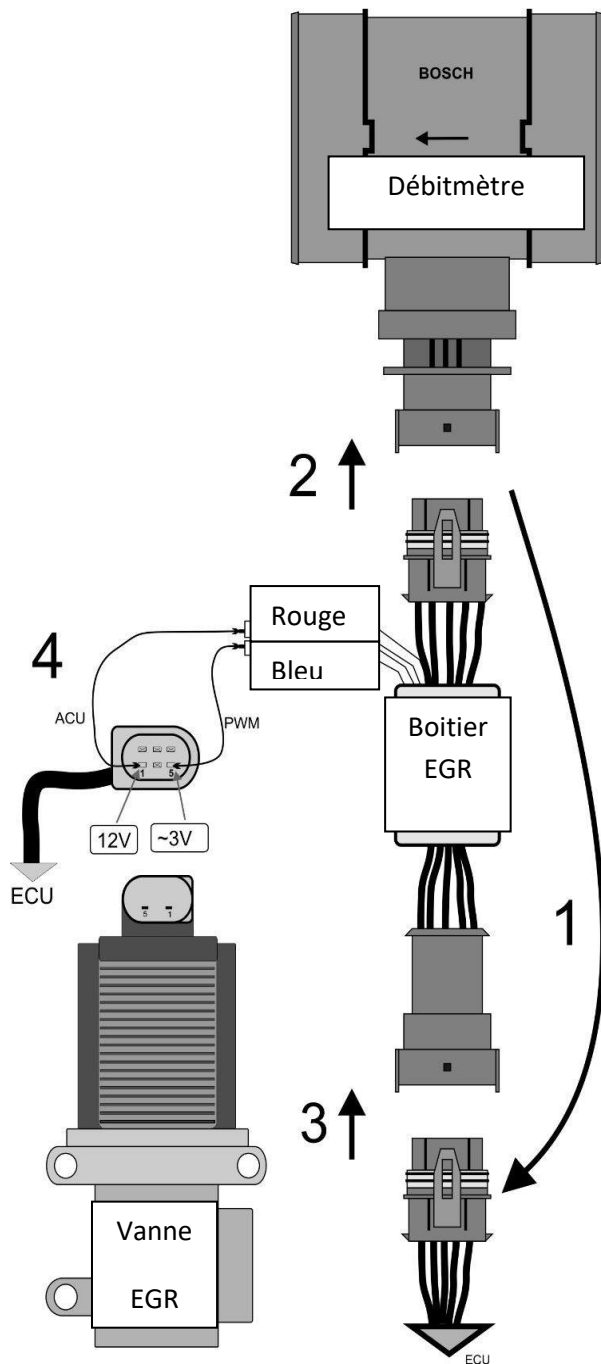


## Schéma de branchement des boîtiers détrompeurs de vanne EGR pour Fiat / Alfa Débitmètre 5 Fils



Attention, il est IMPERATIF d'avoir un débitmètre parfaitement fonctionnel pour obtenir un fonctionnement du système.

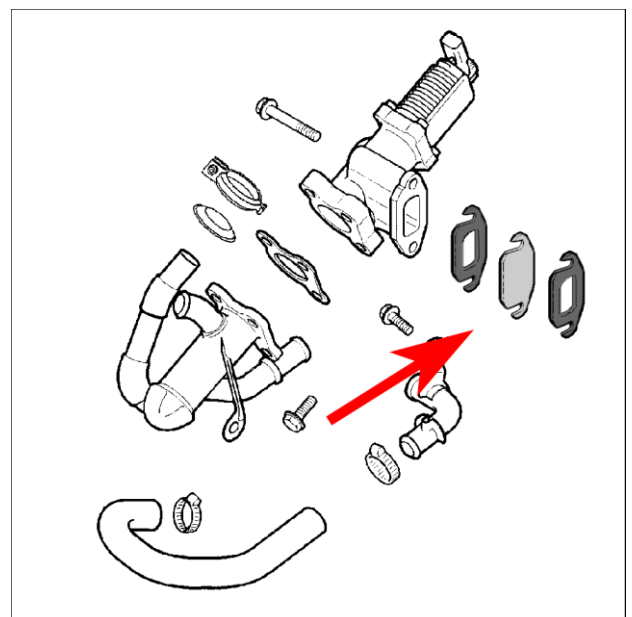
Si le système ne fonctionne pas, il y a deux possibilités :

1/ Le branchement n'est pas effectué correctement (vérifiez surtout le branchement sur la prise de la vanne egr.

2/ Votre débitmètre est vieux ou fonctionne mal.

Dans ce cas, procédez à une vérification des voltages sur la prise de la vanne EGR pour vous assurer d'avoir brancher les fiches bleues ou rouges au bon endroit. Si tout est OK, **changez votre débitmètre**. Tous nos boîtiers sont testés avant l'envoi. Ils sont en parfait état de fonctionnement.

Nous déclinons toute responsabilité en cas de non respect des consignes ici expliquées. Le montage doit-être effectué par une personne compétente et professionnelle. Ce document est la propriété de JDM Distribution / Dynaparts.



Toute diffusion de ce document est interdite.

Une version couleur de ce document existe, veuillez nous contacter pour la télécharger.

This document is in French, if you need some help to translate, please, contact us.